



## STARJACK 32057

### ISTRUZIONI DI MONTAGGIO

La sicurezza dell'apparecchio è garantita solo con l'uso appropriato delle seguenti istruzioni.

Pertanto è necessario conservarle

#### -AVVERTENZE-

Prima dell'installazione e della sostituzione della lampadina disinserire la corrente elettrica

#### -ATTENZIONE-

L'apparecchio deve essere installato da personale qualificato.

#### - LAMPADINA

Non deve essere superata la potenza massima indicata.  
(Controllare dati sulla etichetta)

#### -ISTRUZIONI-

I numeri indicano la sequenza delle operazioni da eseguire per il montaggio Dell'apparecchio.

### INSTALLATIONS INSTRUCTIONS

This equipment is guaranteed only when used as indicated in the following instructions.

Therefore they should be kept for future reference.

#### -WARNING-

Before installation and bulb replacement turn the power supply off.

#### -ATTENTION-

This fixture must be installed by qualified staff.

#### - BULB

Do not exceed the indicated maximum power.  
(Check for technical data on the label)

#### -INSTRUCTIONS-

The numbers in the drawing show the right mounting sequence

### INSTRUCTION DE MONTAGE

La sûreté de l'appareil est garantie uniquement si les instructions suivantes sont respectées.

Ayez donc soin de les garder.

#### -AVERTISSEMENT-

Avant d'installer l'appareil et à chaque fois que vous remplacez, les ampoules, débranchez l'appareil.

#### -ATTENTION-

L'appareil doit être installé par un personnel qualifié.

#### - AMPOULE

Veillez à ne pas dépasser la puissance maximum indiquée.  
(Controller les données technique sur l'étiquette).

#### INSTRUCTIONS-

Les numeros du dessin indiquent la séquence des opérations d'executer pour le montage de l'appareil

### MONTAGE-ANLEITUNGEN

Die Sicherheit des Geräts wird nur bei sachgerechtem Gebrauch den folgenden Installationsanleitungsgemäß gewährleistet.

Bitte bewahren Sie diese sorgfältig auf.

#### -HINWEISE-

Vor der Installation und während der Ersetzung der Glühlampenden elektrischen Strom ausschalten.

#### -ACHTUNG-

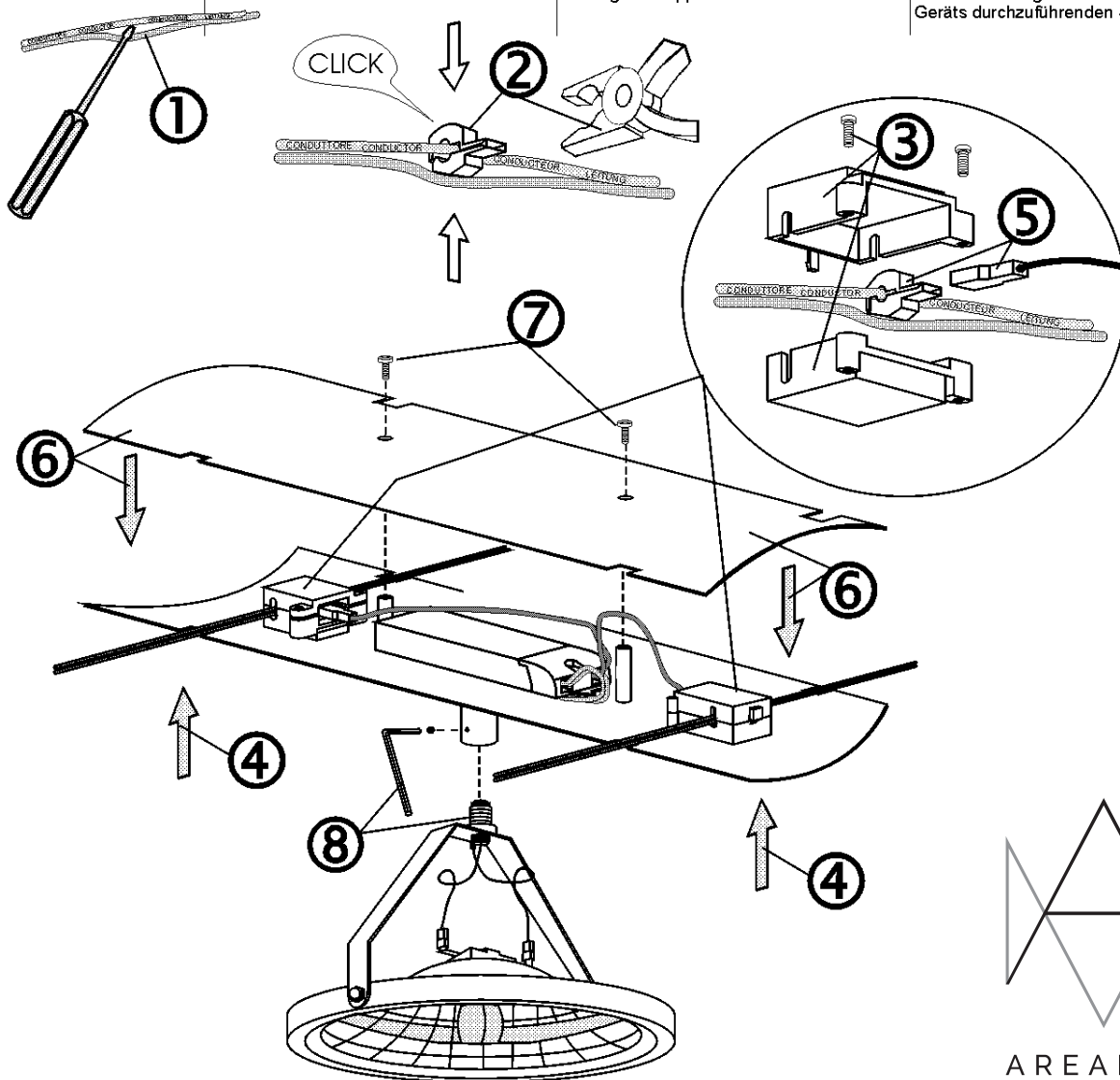
Das Gerät darf nur von qualifiziertem Höchstleistung nicht überschreiten.

#### - GLÜHLAMPE

Die angegebene Höchstleistung nicht überschreiten .  
(Siehe die technischen Angaben auf der Etikette).

#### -ANLEITUNG-

Die nummern auf der Zeichnung beziehen sich auf die Folge der sur montage des Geräts durchzuführenden Stufen.



AREALITE  
METALSPOT